

**Фильтр сетевой магистральный со встроенной
системой подавления импульсных перенапряжений
комбинированного типа**

Квазар Ф – 50 Р

ТУ 5296-019-39441565-2010

Сертификат соответствия № ТС RU C-RU.МЛ02.В.00120



Технический паспорт Инструкция по эксплуатации

ООО «ПФ «СОЗВЕЗДИЕ»
г. Санкт-Петербург

| | | | | |
|--------------|--------------|--------------|-------------|--------------|
| Инд. № подл. | Подп. и дата | Взамен инв.№ | Инв.№ дубл. | Подп. и дата |
| | | | | |

СОДЕРЖАНИЕ:

| N | Состав | Лист N |
|---------|-----------------------------------|--------|
| 1 | Введение | 1 |
| 2 | Технический паспорт | 1 |
| 2.1 | Назначение | 1- 2 |
| 2.2 | Конструкция | 2 |
| 2.3 | Технические характеристики | 2 |
| 3 | Инструкция по эксплуатации | 3 |
| 3.1 | Указание мер безопасности | 3 |
| 3.2 | Подготовка к эксплуатации | 3 |
| 3.3 | Включение | 4 |
| 3.4 | Эксплуатация | 4 |
| 4 | Транспортировка и хранение | 5 |
| 5 | Гарантийные обязательства | 5 |
| 6 | Комплект поставки | 5 |
| Прил. 1 | Внешний вид изделия | 6 |
| Прил. 2 | Эквивалентная электрическая схема | 7 |
| Прил. 3 | Рекомендуемые схемы подключения | 8 |

1. ВВЕДЕНИЕ

Настоящий технический паспорт и инструкция по эксплуатации распространяются на фильтр сетевой магистральной со встроенной системой подавления импульсных перенапряжений комбинированного типа Квазар Ф – 50Р (далее по тексту ИЗДЕЛИЕ) и предназначены для изучения функционального назначения, конструкции и правил эксплуатации изделия.

2. ТЕХНИЧЕСКИЙ ПАСПОРТ

2.1. Назначение

Изделие предназначено для защиты трехфазных силовых сетей питания электронного оборудования от радиочастотных помех и импульсных перенапряжений большой мощности (включая прямой удар молнии в электросеть).

Конструкция устройства разработана с учетом стандартов и рекомендаций Международной Электротехнической Комиссии (МЭК) по зонной защите IEC – 1312 –1 (1995 – 02) и IEC – 1643 –1 с учетом требований ПУЭ (7-е изд.) и ГОСТ Р 50 571.

Изделие сочетает в себе защиту класса В и С, однако мощность подавления импульсных перенапряжений существенно превышает минимальные требования для устройств данных классов, что значительно увеличивает эксплуатационный ресурс.

| | | | | | | |
|-------------|-------------|-----------------|----------------|-------------|-----------------------|-------------|
| | | | | | Квазар Ф – 50Р | <i>Лист</i> |
| <i>Изм.</i> | <i>Лист</i> | <i>№ докум.</i> | <i>Подпись</i> | <i>Дата</i> | | 1 |

Изделие поставляют в климатическом исполнении УХЛ категории 4,2 по ГОСТ 15150-87 и предназначен для эксплуатации в помещениях с температурой окружающей среды от +1С° до +35 С° и относительной влажностью воздуха не более 80% при атмосферном давлении (750 ± 30) мм. рт. ст.

2.2. Конструкция

Вид изделия при открытой лицевой двери приведен в приложении 1.

Изделие выполнено в виде щитовой настенной конструкции в металлическом корпусе с дверью. Внутри корпуса изделия расположен трехфазный фильтр, на монтажной панели которого расположены клеммы подключения, воздушные разрядники и блок варисторной защиты. Для ввода и вывода кабелей подключения в верхней и нижней частях корпуса изделия предусмотрены пластиковые фитинги. Внутри корпуса расположен изолированный от корпуса клемник ЭМС – заземления. (заземление разрядников).

Крепление корпуса на стеновую конструкцию обеспечивается с помощью электроизолированных кронштейнов.

На двери изделия имеется светодиодная индикация состояния блоков варисторной защиты, внутри корпуса расположены клемники для дистанционного контроля за состоянием системы подавления импульсных перенапряжений.

Эквивалентная электрическая схема устройства приведена в приложении 2.

2.3. Технические характеристики

| | | |
|--|-----|------------------|
| Номинальное напряжение | В | 380 \ 220, 50 Гц |
| Номинальный ток на фазу | А | 80 |
| Номинальная мощность | кВА | 52 |
| КПД, не менее | | 0.99 |
| Сопротивление изоляции, не менее | МОм | 10 |
| Максимальный ток разрядника при тестовом импульсе 35/1000 мкс | кА | 50 |
| Максимальный ток блока варисторной защиты при тестовом импульсе 8/20 мкс | кА | 40 |
| Напряжение срабатывания варисторной защиты | В | 471+/-10% |
| Скорость срабатывания комбинированной защиты | нс | < 25 |
| Вес, не более | кг | 38 |

Параметры подавления несимметричных высокочастотных помех.

| | | | | | | | |
|--------------------|------|------|-----|-----|------|-------|--------|
| Частота F | мГц. | 0.01 | 0.1 | 1.0 | 10.0 | 100.0 | 1000.0 |
| Вносимое затухание | Дб. | 18 | 40 | 50 | 70 | 50 | 30 |

3. ИНСТРУКЦИЯ ПО ЭКСПЛУАТАЦИИ

3.1. Указание мер безопасности

В схеме фильтра имеется высокое напряжение, поэтому обслуживающий персонал обязан выполнять правила техники безопасности, относящиеся к установкам до 1000 В. Все работы по подключению и обслуживанию следует проводить при соблюдении соответствующих требований техники безопасности. Обслуживающий персонал - не менее 2-х человек.

Подключение к питающей сети и нагрузке производить при обесточенной сети.

При обнаружении неполадок в работе вывести изделие из эксплуатации до момента выяснения и устранения причин.

Ремонт изделия производится только представителями ремонтной службы производителя.

Эксплуатация изделия без подключения заземляющего проводника категорически запрещена.

3.2. Подготовка к эксплуатации

Изделие подключается в разрыв защищаемой силовой сети после защитного автомата или блока предохранителей. Прокладку входных и выходных проводов подключения, для обеспечения паспортных характеристик помехоподавления, вести на расстоянии не менее 0,4 м. Подключение проводников производить согласно маркировке.

Рекомендуемые схемы подключения представлены в приложении 3.

Подключение ЭМС – заземления. расположенного внутри изделия, рекомендуется провести отдельным проводником сечением 25 - 35 мм² для уменьшения влияния потенциала на линии заземления и корпусе самого изделия при срабатывании разрядников и блоков варисторной защиты.

В случае применения УЗО, изделие необходимо размещать на линейной стороне УЗО, чтобы токи разряда и токи утечки не вызывали срабатывания УЗО. К тому же в случае установки изделия на сторону нагрузки УЗО, последнее может быть выведено из строя током разряда молнии, что недопустимо с точки зрения электробезопасности.

Подключение системы дистанционного контроля за состоянием разрядников и варисторного блока рекомендуется провести проводом NYM 3 x 1,5 .

Схема и параметры контактов приведены в приложении 3 схема 3.

| | | | | | | |
|-------------|-------------|-----------------|----------------|-------------|-----------------------|-------------|
| | | | | | Квазар Ф – 50P | <i>Лист</i> |
| | | | | | | 3 |
| <i>Изм.</i> | <i>Лист</i> | <i>№ докум.</i> | <i>Подпись</i> | <i>Дата</i> | | |

3.3. Включение

После установки изделия и подключения всех необходимых проводников включить автомат защиты разрядников и подать напряжение сети.

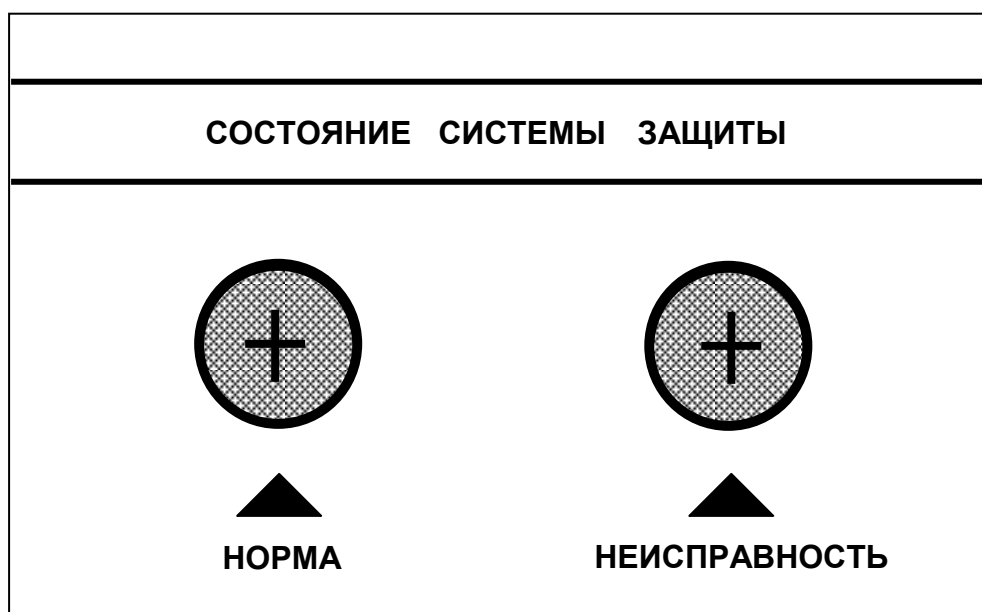
Проконтролировать свечение зеленых индикаторов, проверить состояние контактов реле внешней сигнализации и закрыть лицевую панель. Состояние непотенциальных контактов выхода сигнализации при подключенном изделии соответствует шильду.

Подать напряжение на нагрузку.

3.4. Эксплуатация

Включение и выключение изделия производится с помощью внешних штатных рубильников или автоматов.

При отсутствии системы дистанционной сигнализации необходимо обеспечить периодический визуальный контроль за состоянием индикации на лицевой панели изделия. Внешний вид панели индикации представлен на рисунке.



При выходе из строя модуля варисторной защиты на поврежденном модуле на лицевой панели загорается индикатор "неисправность" и срабатывает реле дистанционного контроля. Необходимо произвести замену блока варисторной защиты при обесточенном изделии.

4. ТРАНСПОРТИРОВКА И ХРАНЕНИЕ

Транспортирование изделия может проводиться при температуре от - 50 до +50С любым видом транспорта при условии защиты от механических повреждений и атмосферных осадков.

Хранение производить в отапливаемых помещениях при температуре окружающего воздуха в пределах от + 1 до + 35 С и относительной влажности до 98 % (при 25С).

5. ГАРАНТИЙНЫЕ ОБЯЗАТЕЛЬСТВА

Предприятие-изготовитель гарантирует нормальную работу изделия при соблюдении условий эксплуатации, транспортировки и хранения в течение гарантийного срока. Гарантийный срок эксплуатации 12 месяцев со дня продажи изделия.

Адрес предприятия изготовителя: г. Санкт-Петербург, ул. Профессора Качалова, д.15^{АМ}, тел./факс (812) 635 07 06

Номер изделия: _____

Гарантийный талон

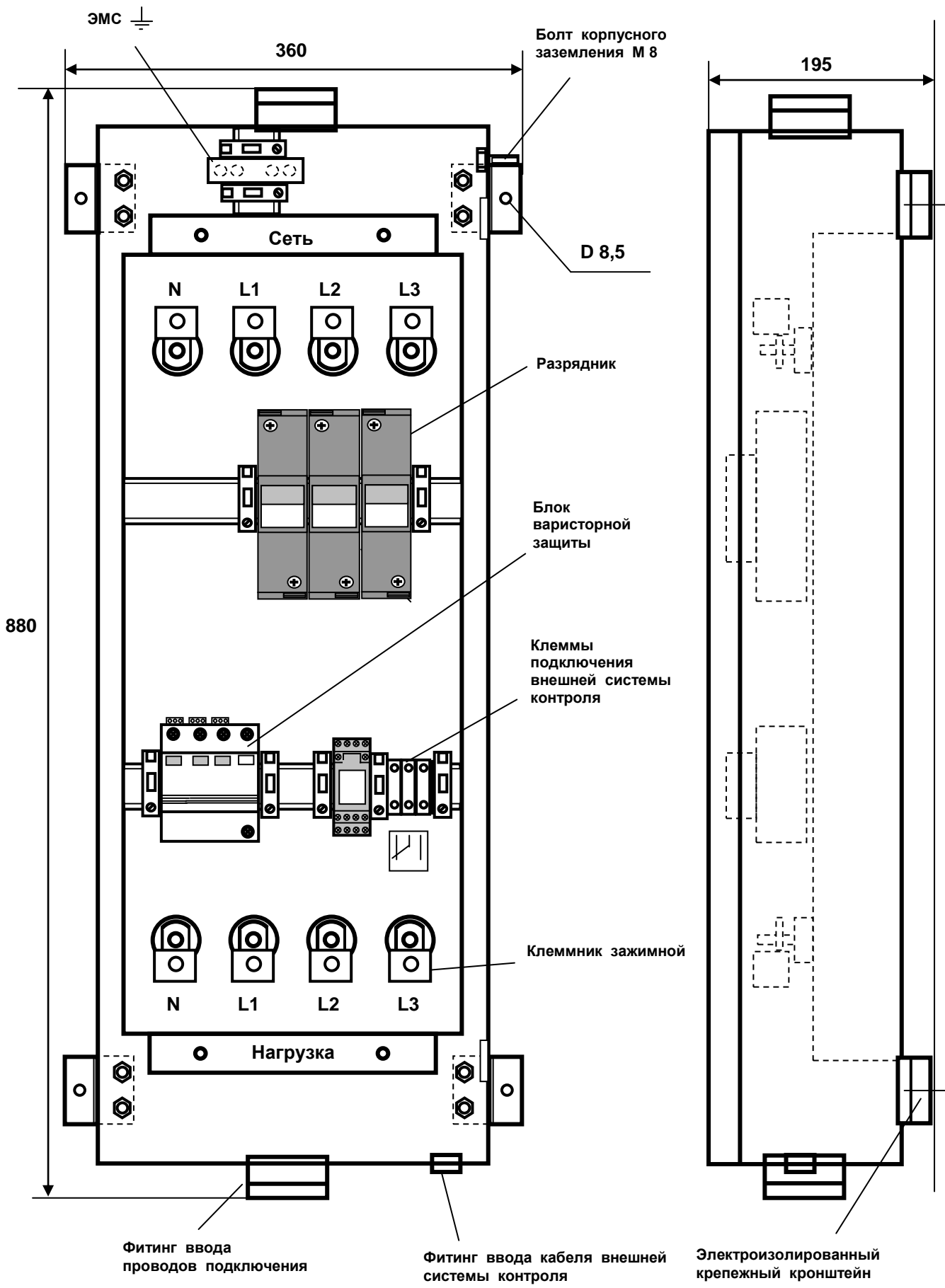
| № | | | Дата |
|----|-----------------------|--|------|
| 1. | Изготовлен | | |
| 2. | Введён в эксплуатацию | | |

6. КОМПЛЕКТ ПОСТАВКИ

| № | Наименование | Количество |
|----|---|------------|
| 1. | Технический паспорт. Инструкция по эксплуатации. | 1 |
| 2. | Изделие Квазар Ф – 50Р | 1 |
| 3. | Упаковка | 1 |

| | | | | | | |
|-------------|-------------|-----------------|----------------|-------------|-----------------------|-------------|
| | | | | | Квазар Ф – 50Р | <i>Лист</i> |
| <i>Изм.</i> | <i>Лист</i> | <i>№ докум.</i> | <i>Подпись</i> | <i>Дата</i> | | 5 |

ПРИЛОЖЕНИЕ 1. Внешний вид изделия при открытой лицевой панели.



| | | | | |
|------|------|----------|---------|------|
| Изм. | Лист | № докум. | Подпись | Дата |
| | | | | |

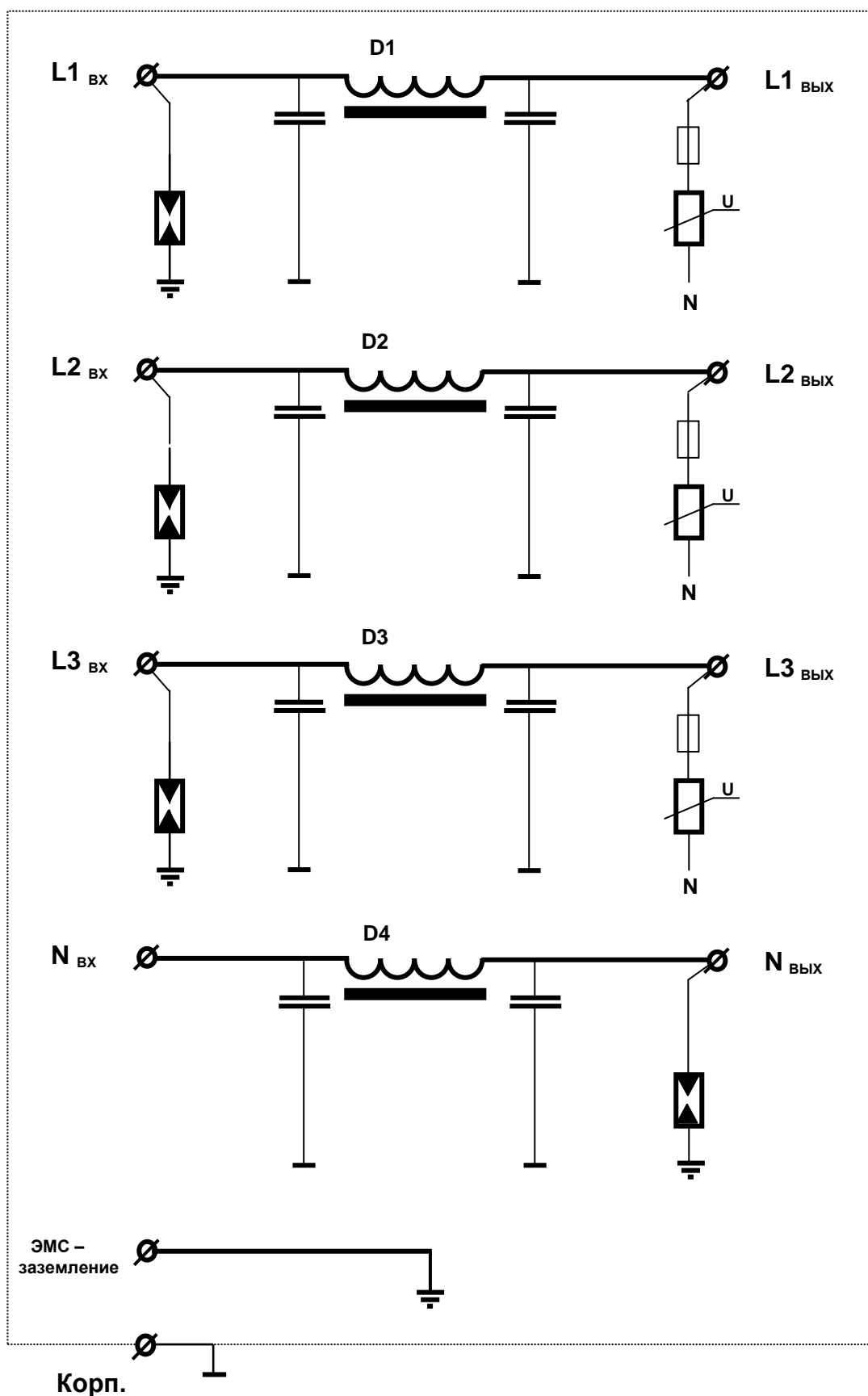
Квазар Ф – 50Р

Лист

6

ПРИЛОЖЕНИЕ 2.

Эквивалентная электрическая схема.



| | | | | |
|------|------|----------|---------|------|
| Изм. | Лист | № докум. | Подпись | Дата |
|------|------|----------|---------|------|

Квазар Ф – 50Р

Лист

7

ПРИЛОЖЕНИЕ 3. Рекомендуемые схемы подключения.

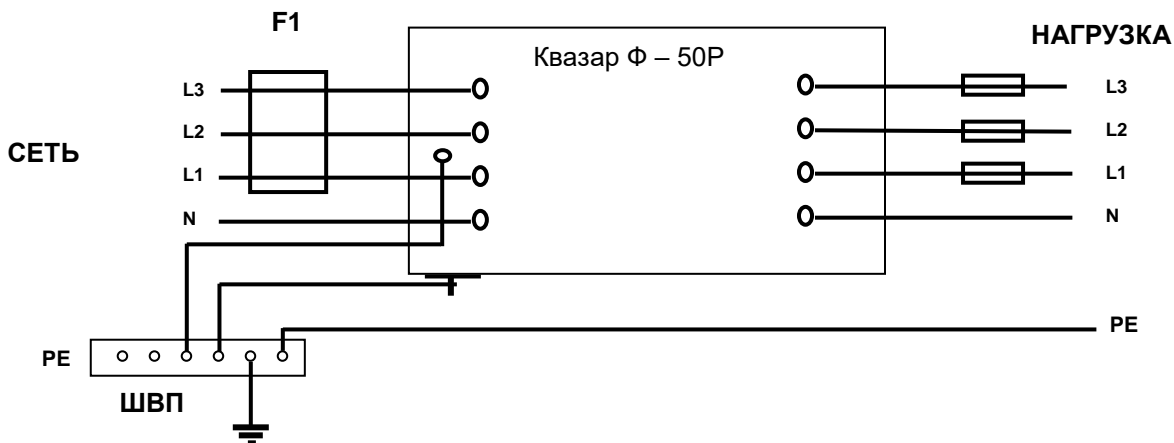


Схема N1.

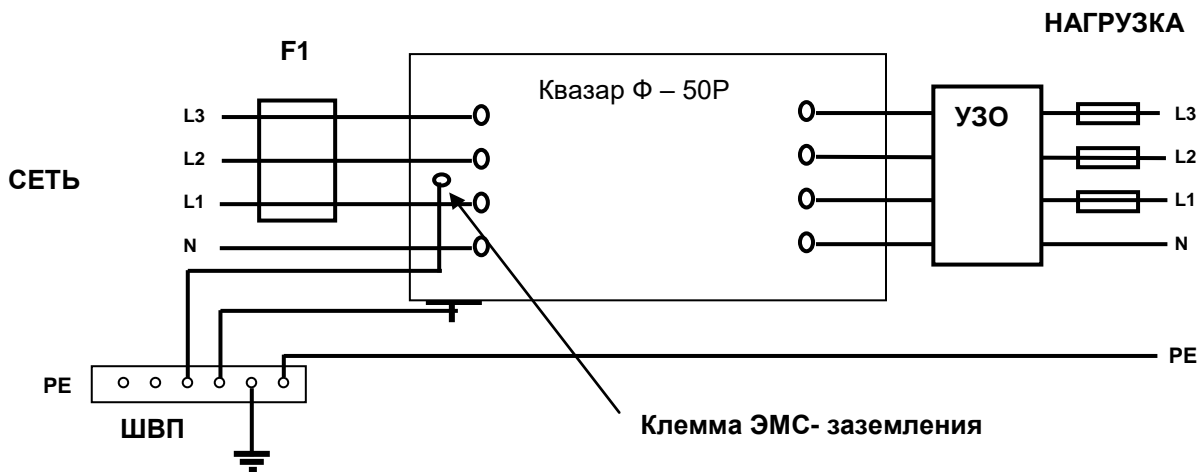
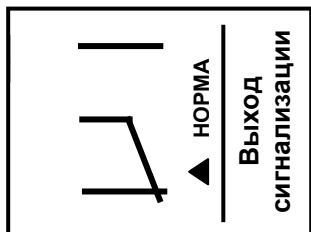


Схема N2 с использованием УЗО.



Параметры контакта:
 250 В 5 А 50 Гц
 ≈250 В 0,7 А

На рисунке приведено положение реле при исправной системе защиты.

Реле сигнализации срабатывает при выходе из строя модуля варисторной защиты.

Схема N3 Схема контактов и их маркировки для подключения дистанционной системы контроля.

| | | | | |
|------|------|----------|---------|------|
| Изм. | Лист | № докум. | Подпись | Дата |
|------|------|----------|---------|------|